

## PLAATS VAN BEVESTIGING

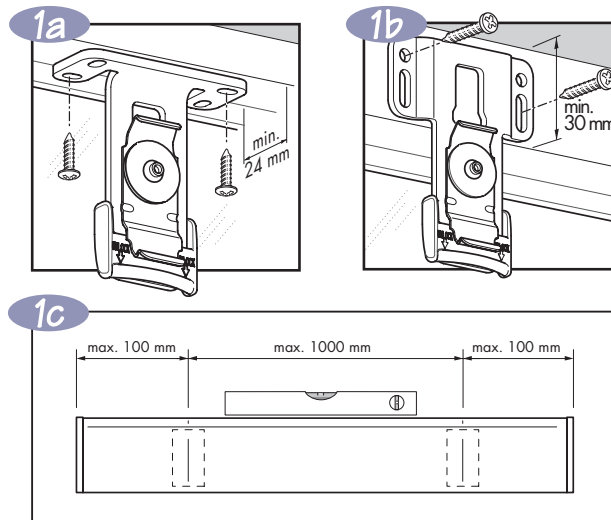
Verzeker u ervan dat de positie van de Facette™ Shade niet in contact komt met uitstekende delen, zoals ramen, deurklinken, vensterbanken, enz.

### 1a/b. Bevestigen van montagesteunen

Gebruik bij montage aan het plafond de verstelbare plafondsteunen (1a), en bij montage aan de wand de verstelbare wandsteunen (1b).

### 1c. Positioneren

Teken de positie van de gaten voor de montagesteunen af. Houdt hierbij rekening met de eind- en tussenafstanden zoals aangegeven in figuur (1c). Zorg voor voldoende vrije ruimte rondom de montagesteunen zoals aangegeven in figuur (1a) en (1b). Boor eerst de gaten voor en schroef vervolgens de montagesteunen vast. Zorg ervoor dat alle montagesteunen in één lijn en waterpas worden vastgeschroefd. Bevestig bij voorkeur de steunen met minimaal 2 schroeven en in diagonale richting, zoals aangegeven in figuur (1a) en (1b). **Let op:** Boor montagegaten altijd voor!



## INSTALLATIE

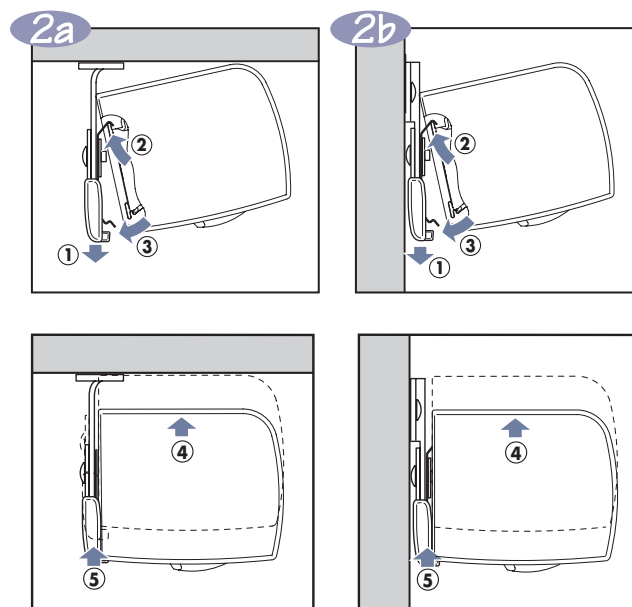
### 2. Plaatsen van de cassette

#### 2a plafondsteun, 2b wandsteun

Werk bij drie of meer steunen altijd vanuit het midden naar de zijkanten toe. Plaats de steun in de onderste stand door de transparante lip volledig naar beneden te trekken [1]. Plaats de cassette met de bovenkant in de clips [2] en klik vervolgens de onderkant van de cassette in de clips [3]. Druk de cassette volledig naar boven [4]. Vergrendel de montagesteun door de transparante lip licht omhoog te drukken [5]. Controleer of de Facette™ Shade perfect waterpas hangt. **Let op:** Steunen in onderste stand bij plaatsing cassette!

**Let op:** Steunen vergrendelen!

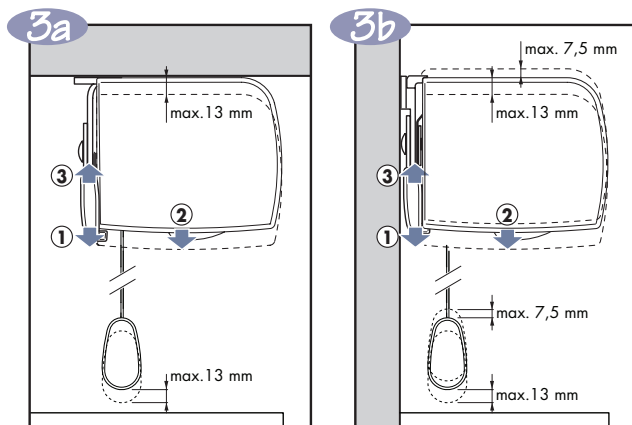
**Let op:** Controleren met waterpas!



### 3. Optimaal positioneren van de Facette™ Shade

#### 3a plafondsteun, 3b wandsteun

Met de verstelbare plafond- en wandsteunen kan de Facette™ Shade in zijn geheel, of aan één zijde, 13mm naar beneden worden verschoven (en met de wandsteun ook 7,5mm omhoog worden verschoven). Hierdoor kan de Facette™ Shade perfect waterpas worden gehangen. Daarnaast kan, in volledig neergelaten positie, de speling van de onderlat met bijvoorbeeld de vensterbank worden geminimaliseerd. Van de montagesteunen die u wilt verstellen, trekt u de transparante lip omlaag om deze te ontgrendelen [1]. Verschuif vervolgens de cassette zover als nodig is [2].



Vergrendel de montagesteun wederom door de transparante lip licht omhoog te drukken [3]. Controleer of de Facette™ Shade perfect waterpas hangt.

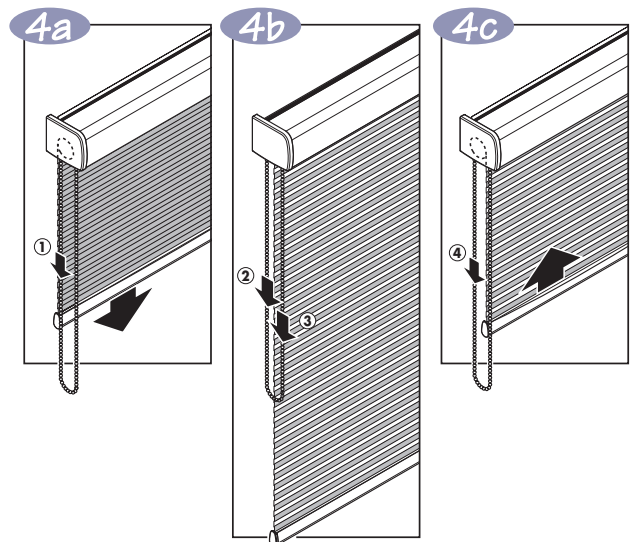
**Let op:** Steunen vergrendelen!

**Let op:** Controleren met waterpas!

## BEDIENING

### 4. Gemakkelijke kettingbediening

Gemakkelijk optrekken, neerlaten en openen en sluiten van de stof met de kettingbediening, zoals aangegeven in figuur (4a). De stof wordt in geheel gesloten of geheel geopende stand opgetrokken (4a & 4c). In neergelaten toestand is de stof te openen en te sluiten (4b).



## DEMONTAGE

### 5. Demontage

Rol eerst de stof volledig op. Trek de transparante lips naar beneden om de montagesteunen te ontgrendelen [1] en schuif vervolgens de cassette volledig naar beneden [2]. Steek een schroevendraaier tussen de clip en de cassette [3]. Werk altijd vanaf de zijkanten, zodat de Facette™ Shade tot het laatst op de middelste steun(en) blijft hangen (bij 3 of 4 steunen). Beweeg de schroevendraaier rustig naar achteren tot de cassette uit de clip komt [4]. Haal vervolgens de cassette uit de steunen.

**Let op:** Steunen in onderste stand bij demontage!

## REINIGING

### 6. Reiniging

De stof regelmatig afstoffen met een plumeau is meestal voldoende om uw Facette™ Shade lang mooi en schoon te houden. Het antistatische 100% Trevira CS garen zorgt ervoor dat de Facette™ Shade langer vuilvrij blijft. Dieper vuil en de meeste soorten vlekken kunt u verwijderen met een vochtige doek of door de Facette™ Shade onder te dompelen in een bad met een mild (niet synthetisch) schoonmaakmiddel. Vervolgens met water uitspoelen en in volledig neergelaten positie in gesloten stand laten drogen. De Facette™ Shade niet strijken! De Facette™ Shade kan ook door een professioneel reinigingsbedrijf (ultrasoon) gereinigd worden. Neem hiervoor contact op met uw leverancier. Bovenstaand advies is met zorg opgesteld. Niettemin kunnen wij geen verantwoordelijkheid aanvaarden voor de resultaten van de reiniging.

**Let op:** Niet vouwen, buigen, heftig wrijven of strijken!

