

Montage- en bedieningsinstructie voor Luxaflex® Jaloezieën



16 / 25 MM
Luxaflex Lightline®
Ondulette®



NL

STANDAARD MONTAGE

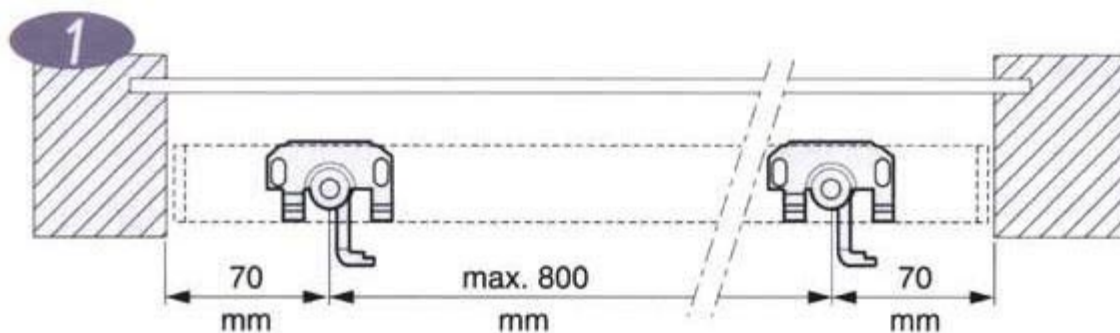
De jaloezie wordt geleverd met montagesteunen voor bevestiging.

Algemene informatie

Het is van belang dat u onderstaande montage- en bedieningsinstructies nauwgezet uitvoert. Wij aanvaarden geen verantwoordelijkheid voor het niet of verkeerd opvolgen van de montage- en bedieningsinstructies

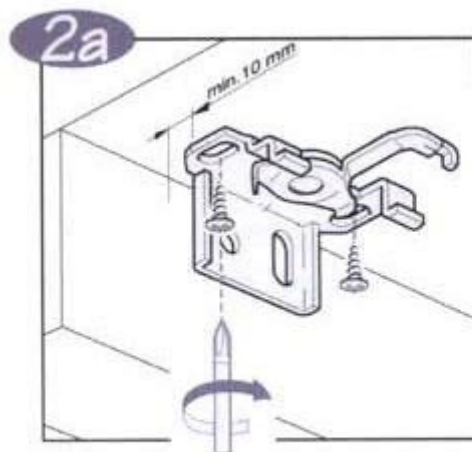
1. Plaats van bevestiging

Teken de positie voor de montagesteunen af. De onderlinge afstand mag maximaal 800 mm bedragen. De montagesteunen dienen gelijkmatig verdeeld te worden over de breedte van de jaloezie. Houd rekening met onderdelen in de bovenbak en / of obstakels zoals raamhendels e.d. Bij jaloezieën groter dan 4m² worden er twee montagesteunen bij het remmechanisme geplaatst.



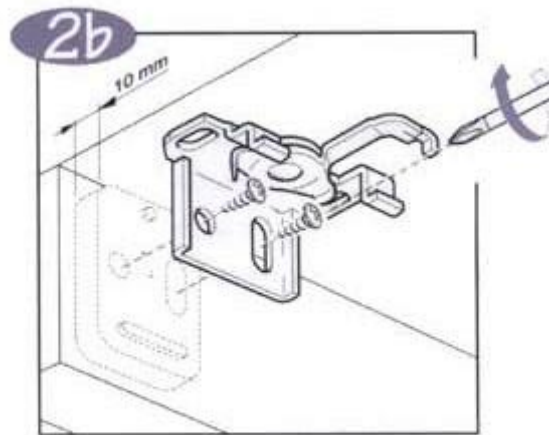
2a. Bevestigen montagesteunen

De montagesteunen kunnen op of in het kozijn dan wel tegen het plafond gemonteerd worden.



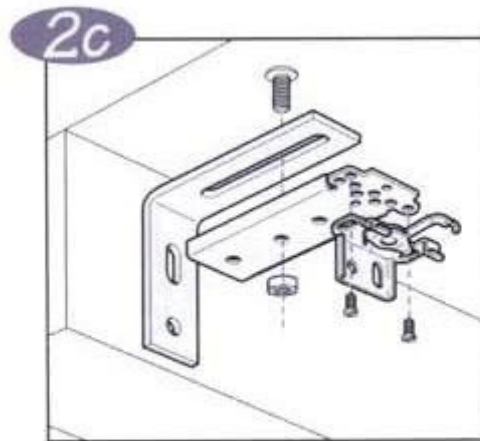
2b. Vulblokje

Als u een jaloezie model Luxaflex Lightline® of Ondulette® monteert, is een ruimte nodig van 10 mm tussen de muur en de achterkant van de bovenbak. Voor dat doel wordt een speciaal 'vulblok' meegeleverd.



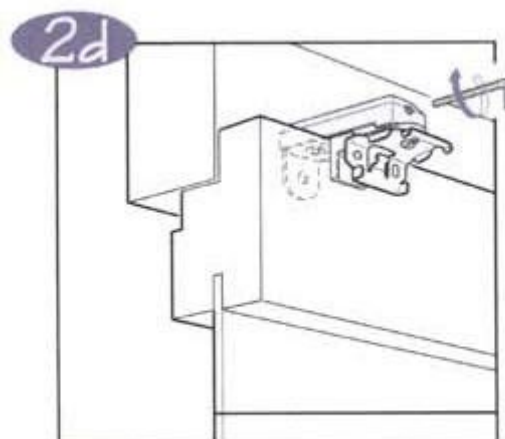
2c. Voorsprongsteunen

Met behulp van de extra voorsprongsteunen kan de afstand tussen de jaloezie en het raamkozijn vergroot worden.



2d. Montagesteunen tbv draai- / kiepramen

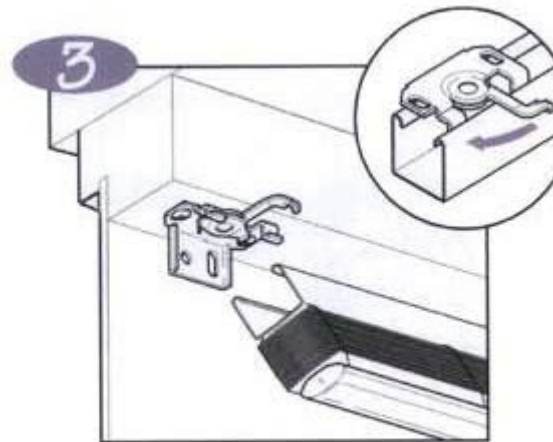
Voor deze speciale toepassing kunnen steunen met klemmechanisme worden gebruikt. (systeem kan verschillen per land van levering).



INSTALLATIE

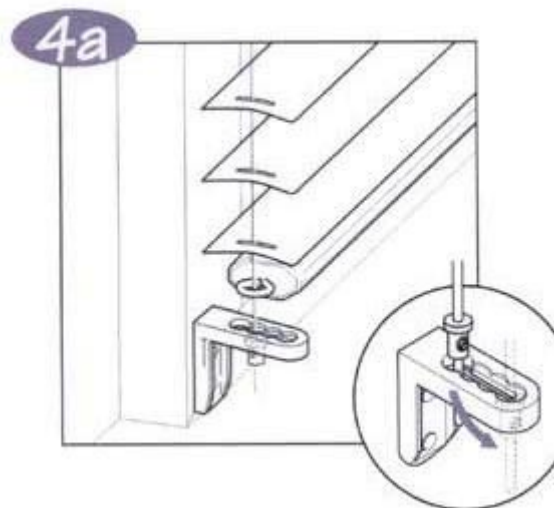
3. De jaloezie plaatsen

Als u de beugels stevig op hun plaats heeft gemonteerd en de montagesteunen open heeft gezet, kunt u de bovenbak in de steunen hangen en de steunen sluiten.



4a. Zijgeleiding

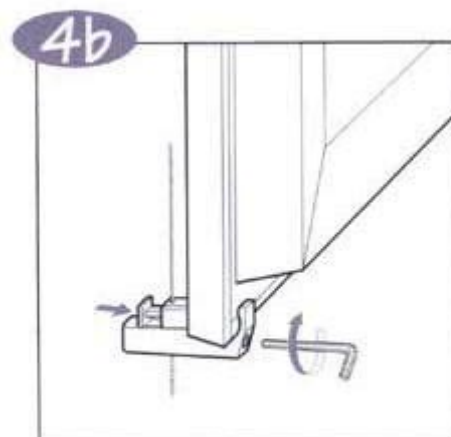
Als u een zijgeleider voor uw jaloezie heeft besteld, haal dan de zijgeleidedraad achtereenvolgens door het oog op de onderlat, door de zijgeleidingssteun en door de fixeerring. Monteer de zijgeleidingssteun zodanig dat de geleidedraad zich loodrecht onder de bovenbak bevindt. Span de geleidedraad.



4b. Zijgeleiding voor draai- / kiepramen

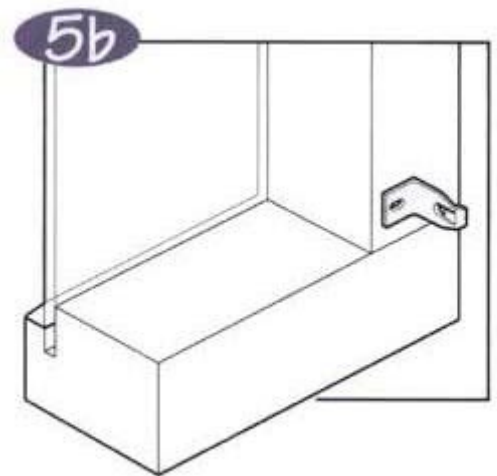
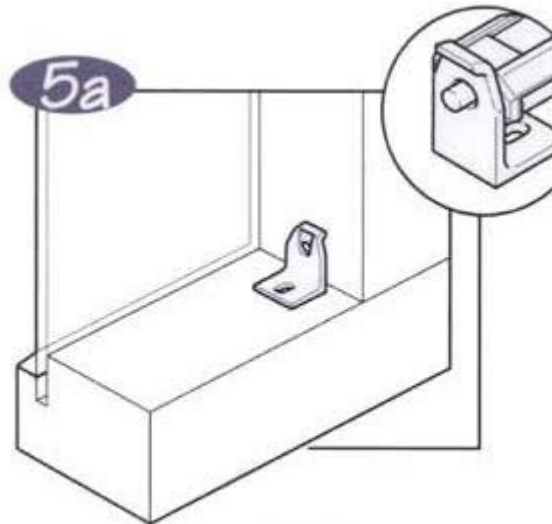
Voor draai- / kiepramen is een speciale zijgeleidingssteun met klemmechanisme leverbaar.

Bevestig de beugel aan het raam, en voer de kabel door de gaten van de klem plus de speciale geleider. Span de kabel en duw de geleider naar de uiterste stand.



5. Onderlat fixeerbeugels

Bepaal de plaats van de fixeerbeugel. De pinnen van de eindkappen van de onderlat klemmen in de fixeerbeugels en houden zo de jaloezie op zijn plaats. Duw de veerklem opzij indien u de jaloezie wilt optrekken.



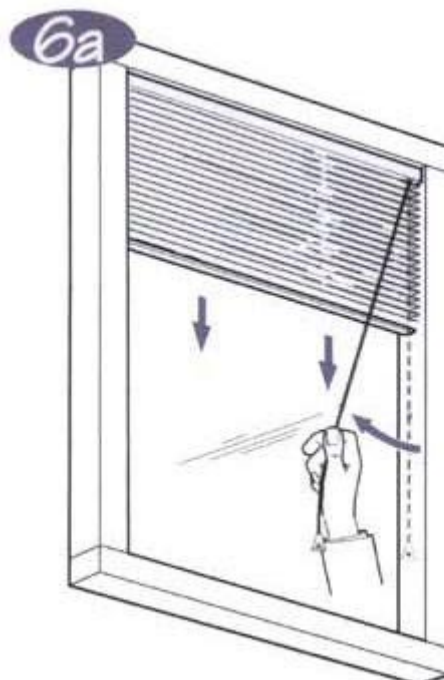
BEDIENING

6a. Standaard koord:

Draai altijd de lamellen horizontaal voordat u de jaloezie optrekt of laat zakken.

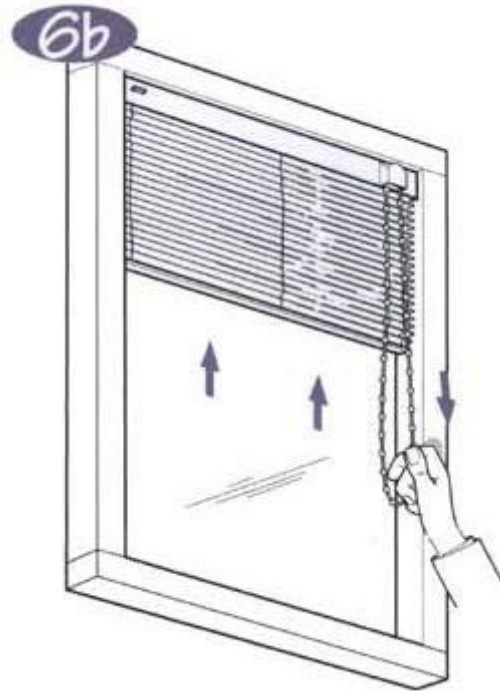
Neerlaten: trek het koord diagonaal naar het midden van de jaloezie om de koord blokkering te ontgrendelen. Laat dan de jaloezie zakken terwijl u het koord onder een hoek van 45° door uw vingers laat glijden.

Optrekken: Trek het koord naar beneden tot de gewenste stand is bereikt.



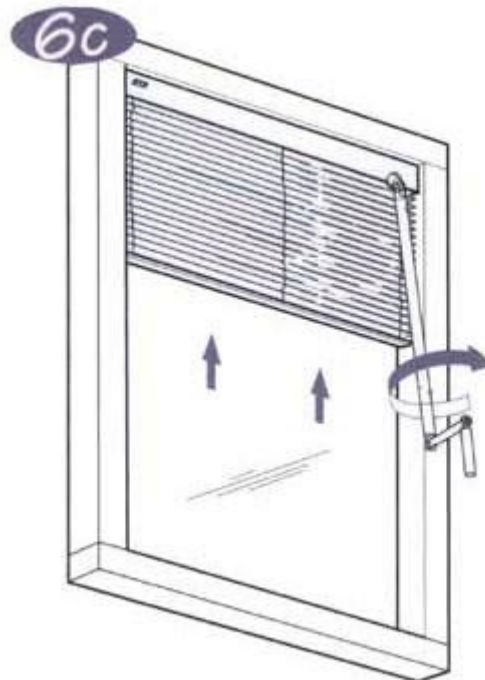
6b. Eindloos koord:

Dit bedieningsmechanisme is uiterst eenvoudig in het gebruik. De kantelfunctie en het neerlaten / optrekken zijn gecombineerd in een enkel mechanisme.



6c. Slingerstang:

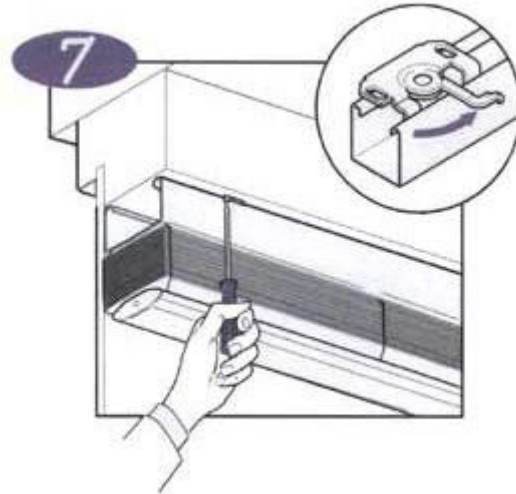
Ook hier is de kantelfunctie en het neerlaten / optrekken gecombineerd in een enkel mechanisme, dus uiterst eenvoudig in het gebruik.



DEMONTAGE

7. Demontage

Met behulp van bijvoorbeeld een platte schroevendraaier kunt u de montagesteunen weer openen en de jaloezie verwijderen.



REINIGING

Luxaflex® jaloezieën zijn eenvoudig te reinigen. Onder normale omstandigheden is regelmatig afstoffen met een plumeau voldoende. Zonodig kunt u een vochtige doek gebruiken of zelfs een stofzuiger op een lage stand. Voor erg vuile lamellen kunt u water en een milde allesreiniger gebruiken.

Bij de Luxaflex Lightline® jaloezie kunt u de lamellen verwijderen om ze te reinigen. Let erop dat u de lamellen correct terugplaatst met de koordladder in de uitsparing.