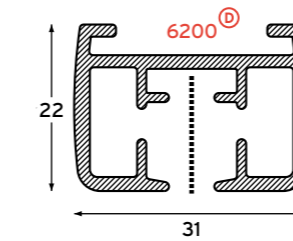
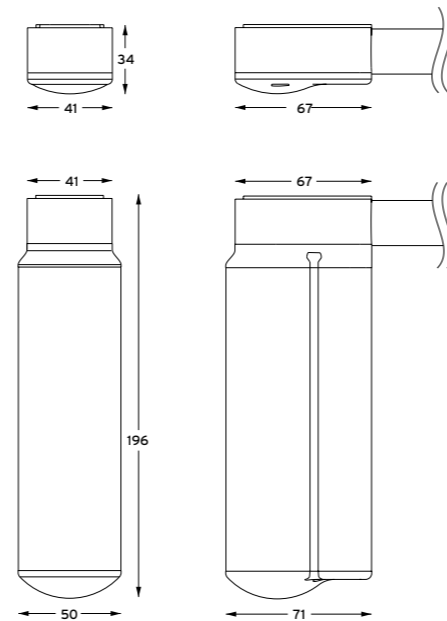




Dit 24-Volt systeem wordt geassembleerd op maat aangeleverd en kan zonder tussenkomst van een elektrotechnisch monteur worden geplaatst. Met de standaard bijgeleverde infrarood handzender wordt ook de eindinstelling van de gordijnen simpel geprogrammeerd. De kracht van de motor en de eenvoud waarmee meerdere systemen met elkaar kunnen worden gecombineerd, maken het toepassingsgebied van de 6200 zeer groot. Voeg daarbij de eenvoudige montage, de redelijke prijsstelling en de fraaie vormgeving en de 6200 blijkt perfect voor een breed publiek.

Standaard kleuren: Wit RAL 9010. Speciale kleuren op aanvraag.



Bestekomschrijving

Materiaal:

Aluminium 606035-T6-F22. Dit is een verbeterde norm van de DIN 1725. Vorm- en maattoleranties volgens DIN 17615. Geanodiseerd of gepoedercoat volgens Qualicoat-eisen.

Railgewicht 567 gr/m. Wit gepoedercoat RAL 9010.

Toebehoren:

10 tot 16 glijders per meter. Standaard glijder 4010 tot een maximum gordijngewicht van 100 kg. Maximum gewicht per glijder 1 kg.

Bij gebruik van een hoofdje en een totaal gordijngewicht van maximum 8 kg kan de inklikbare voorsprongglijder 6010 worden toegepast.

Montage:

Plafondmontage met spanner 6250-10: onderlinge afstand tussen de spanners van 30 tot 50 cm. Maximum totaal gordijngewicht met spanners 25 kg.

Plafondmontage met plafondsteun 6235-W voor zware gordijnen tot maximaal 100 kg en bij speciale bochten. Onderlinge steunafstand ca. 50 tot 90 cm (aan pakketzijde 1 extra).

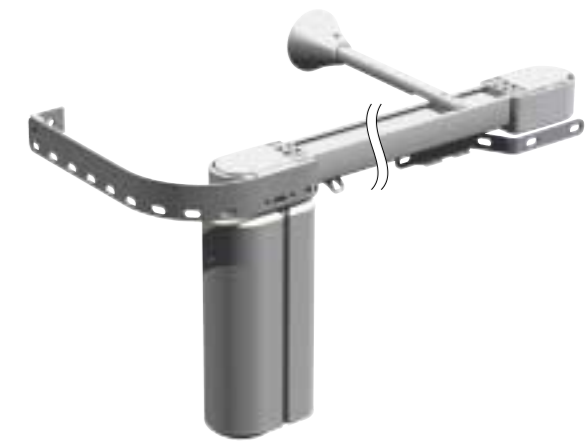
Wandmontage met afstandsteun 2015 en spanner 6250-10 (maximum totaal gordijngewicht 25 kg).

Wandmontage voor zware gordijnen met verstelbare afstandsteun 6017.

Gewicht per steun tot maximaal 10 kg, afhankelijk van de ondergrond.

Pakketgewicht = aantal steunen op de eerste meter.

10 kg



Belastingstabel 6200 met glijder 4010

		1m	2m	3m	4m	5m	6m	7m	8m	9m	10m	11m	12m	13m	14m	15m	16m	17m	18m	
Recht	kg	10	20	30	40	50	60	60	60	60	60	60	60	60	60	60	60	60	60	60
Recht (Tandem)	kg							70	80	90	100	100	100	100	100	100	100	100	100	100
1 bocht	kg	10	20	30	40	50	50	50	50	50	50	50	50	50	50	50	50	50	50	50
1 bocht (Tandem)	kg							60	70	80	90	90	90	90	90	90	90	90	90	90
2 bochten	kg	10	20	30	40	45	45	45	45	45	45	45	45	45	45	45	45	45	45	45
2 bochten (Tandem)	kg							50	60	70	80	80	80	80	80	80	80	80	80	80
1 grote bocht	kg	10	20	30	40	45	45	45	45	45	45	45	45	45	45	45	45	45	45	45
1 grote bocht (Tandem)	kg							50	60	70	80	80	80	80	80	80	80	80	80	80

Deze tabel geeft het maximum totaal gordijngewicht weer.

Maximaal gewicht per glijder 4010: 1 kg.

Tandem = twee motoren op een rail.

Grote bocht = bocht met grote radius of ovaal.

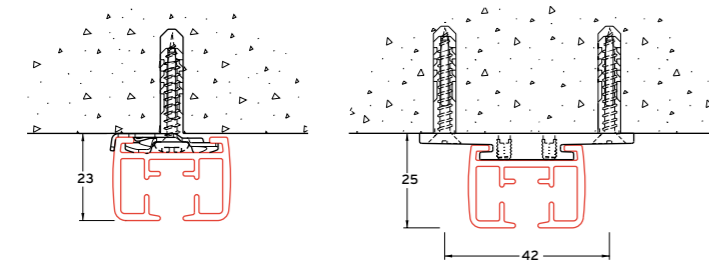
ELEKTRISCH
BEDIEND

6200



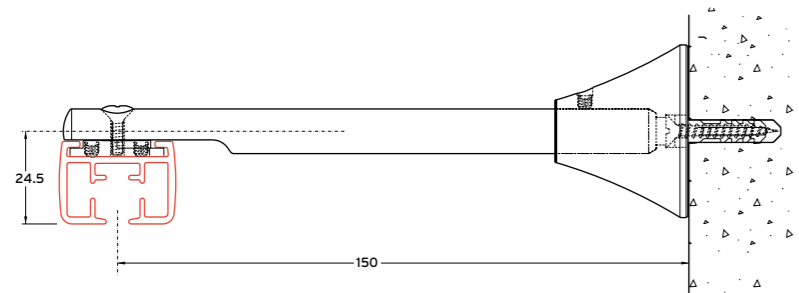
6200 > Een doorbraak in techniek en vormgeving.

Montage



plafondmontage met spanner 6250-10

plafondmontage met plafondsteun 6235



wandmontage met verstelbare afstandsteun 6017



Buigen:

Minimum buigradius 20 cm.

Bijzondere eigenschappen:

- > Fluisterstil systeem.
- > Standaard IR afstandbediening.
- > Geschikt voor normale, maar ook zeer hoge, brede, zware gordijnen en gordijnen of verduistering op moeilijk bereikbare plaatsen.
- > Stekkerklare aanlevering en eenvoudige installatie door 24-Voltsysteem.
- > Eenvoudig afstellen en bedienen van het systeem m.b.v. infrarood handzender.
- > Het gehele systeem (inclusief snoeren) is uitgevoerd in wit en zonder scherpe hoeken. Alleen de handzender is zwart, om te voorkomen dat deze vuil wordt in het gebruik.
- > De standaard snelheid van het gordijntransport van 15 cm/sec, en ook de op- en afloopsnelheid en de lengte hiervan zijn vooraf instelbaar door G-Rail of erkend importeur.
- > Uitgebreide schakel- en bedieningsmogelijkheden toepasbaar.

